

# Manometer RKG-100

## Pressure Gauge RKG-100



### Allgemeine Kurzbeschreibung

Analoges Rohrfeder-Manometer mit Doppelskala (psi/bar), Sichtscheibe aus Sicherheitsverbundglas, Gehäuse mit Glycerinfüllung.

### General Short Description

Analog Bourdon tube pressure gauge with double scale (psi/bar), viewing window of laminated safety glass, housing filled with glycerine.

### Technische Daten

Genauigkeit (EN 837-1)	Kl.1,0
Betriebstemperatur	-20 bis +70°C
Druckbereich	0-800 bar
Nenngröße	100 mm
Anschluss	¼ NPTF ex. hinten

Auf Anfrage auch kalibriert erhältlich.

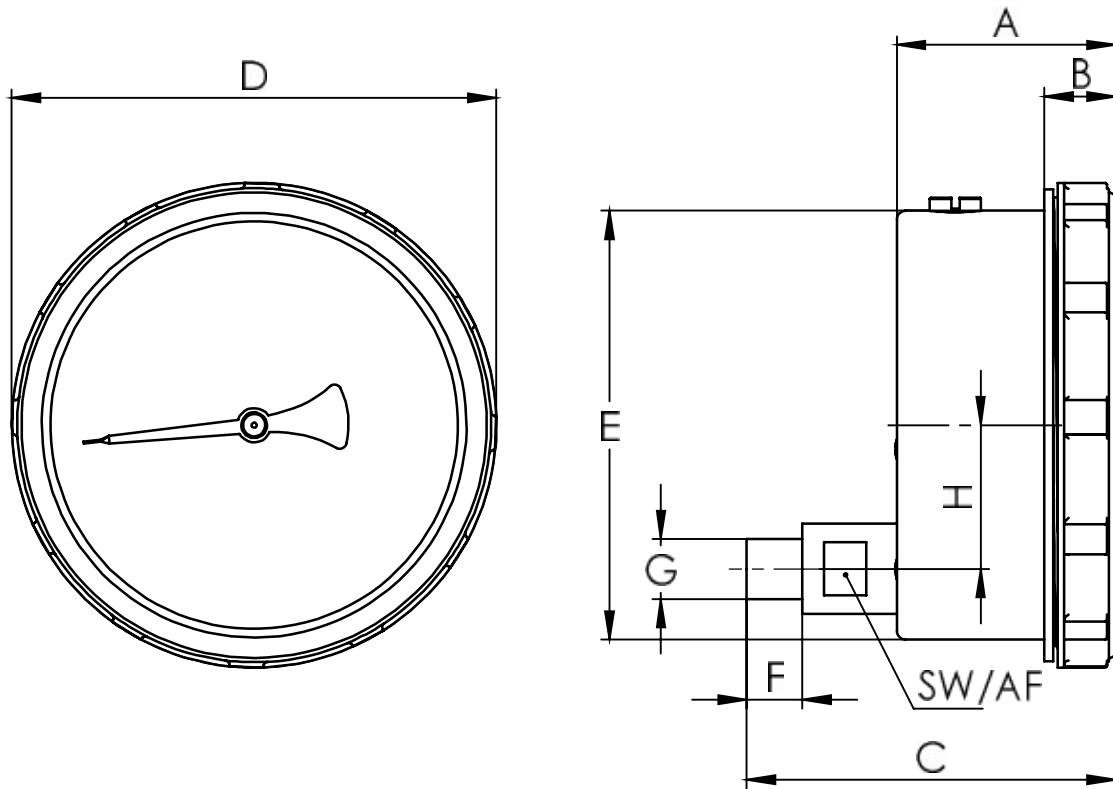
### Technical Data

Precision (EN 837-1)	class 1.0
Operating temperature	-4 to 158°F
Pressure range	0-11500 psi
Nominal size	100 mm
Connection	¼ NPTF ex. rear

Also available calibrated on request.

# Manometer RKG-100

## Pressure Gauge RKG-100



### Abmessungen

### Dimensions

NG / NS [mm]	Artikelnummer Part number	A [mm]	B [mm]	C [mm]	D [mm]	E [mm]	F [mm]	G [in]	H [mm]	SW / AF [mm]	Masse / Weight [kg]
100	2 07141 00	53	18	87	113	100	19	1/4 NPTF	33,5	17	0,75