

# SAE-Flansche

Anschlussflansche, Gewindeflansche

# SAE-Flanges

Connection Flanges, Thread Flanges

# FG 40 & FN 40



Anschlussmaße wie SAE-Norm 518c Standard - 3000 psi

Connection dimensions according to SAE-standards 518c standard - 3000 psi

## Anschlussflansche

Max. zul. Betriebsdruck 40 bar

### Typenbezeichnung - Bestelldaten

FG 40-(NG) Geräteflansch mit O-Ringabdichtung und Montageschraube.

FN 40-(NG) Geräteflansch mit Innengewinde, aber ohne O-Ringabdichtung.

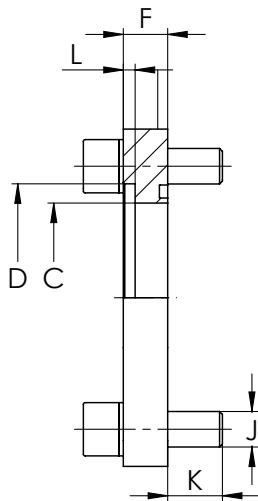
## Connection flanges

max. permissible operating pressure 580 psi

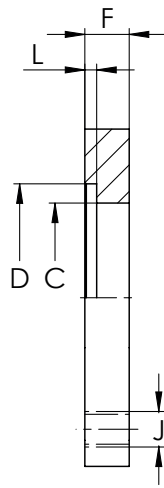
### Type code - order details:

FG 40-(NG) assembly flange with o-ring sealing and assembly screw.

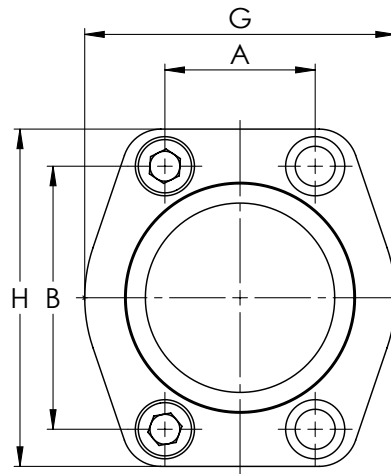
FN 40-(NG) assembly flange with female thread but without o-ring sealing



FG 40 - (NG)



FN 40 - (NG)



SAE - Lochbild / hole pattern

Material: S355J2G3 \*1  
Dichtungsmaterial: NBR \*2

\*1 Auf Anfrage auch in Edelstahl erhältlich.  
\*2 andere Materialien auf Anfrage  
\*3 andere Schraubenlänge auf Anfrage erhältlich

Material: S355J2G3 \*1  
Seal material: nitrile rubber \*2

\*1 Also available in stainless steel on request  
\*2 Other materials on request  
\*3 Other screw lengths available on request

NG	SAE Größe Size [in]	A [mm]	B [mm]	C [mm]	D [mm]	F [mm]	G [mm]	H [mm]	J	K [mm] *3	L [mm]	O-Ring	Empf. Rohrabmessungen Recom. Pipe Dim.	Artikelnummer FG Part number FG	Artikelnummer FN Part number FN
25	1	26,2	52,4	29	35,5	12	55	70	M10	11	4	32,92x3,53	35x2	14 213 501	14 313 501
32	1 1/4	30,2	58,7	34	42,5	12	68	79	M12	11,5	4	37,69x3,53	42x2	14 213 801	14 313 801
40	1 1/2	35,7	69,9	42	49	15	78	93	M12	13,5	4	47,22x3,53	48,3x3,25	14 214 101	14 314 101
50	2	42,9	77,8	53	61	15	90	102	M12	13,5	4	56,74x3,53	60,3x3,65	14 214 501	14 314 501
63	2 1/2	50,8	88,9	64	77	15	105	114	M12	13,5	4	69,44x3,53	76,1x3,65	14 215 601	14 315 601
80	3	61,9	106,4	80	90	20	124	134	M16	17,5	5	85,32x3,53	88,9x4,05	14 216 801	14 316 801
90	3 1/2	69,9	120,7	93	103	20	136	152	M16	17,5	5	98,02x3,53	101,6x4,5	14 216 901	14 316 901
100	4	77,8	130,2	105	116	25	146	162	M16	17,5	6	110,72x3,53	114,3x4,5	14 217 101	14 317 101
125	5	92,1	152,4	126	141	28	170	190	M16	17,5	8	136,12x3,53	139,7x4,85	14 218 201	14 318 201

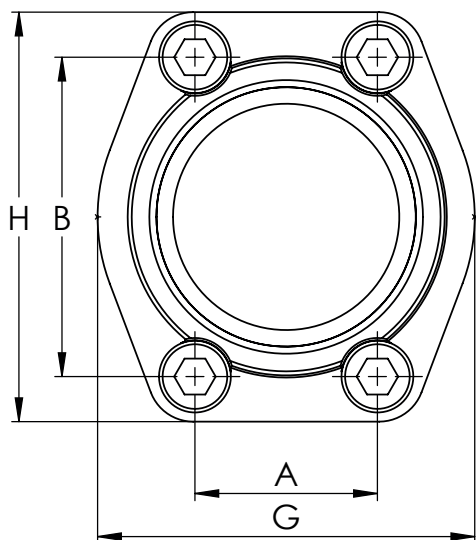
## Gewindeflansche

Der zulässige Betriebsdruck ist 210 bar oder 420 bar je nach Ausführung.

Lieferung incl. Schrauben, Sicherungsringen und O-Ring.

Flansche: S355J2G3 \*1

Dichtungsmaterial: NBR \*2



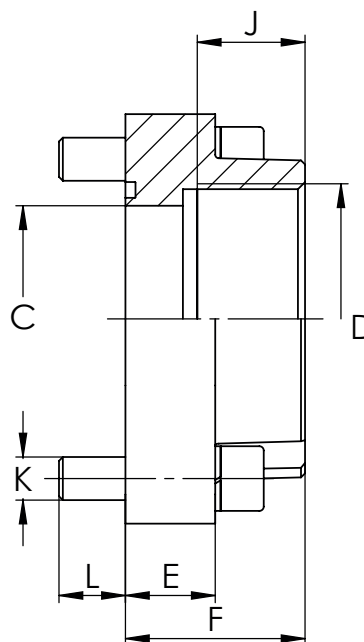
## Thread flanges

The permissible operating pressure is 3000 psi or 6000 psi depending on version

Scope of delivery includes screws, circlips and o-ring.

Flange: S355J2G3 \*1

Seal material: nitrile rubber \*2



\*1 auf Anfrage auch in Edelstahl erhältlich.

\*2 andere Materialien auf Anfrage

\*3 andere Schraubenlängen auf Anfrage erhältlich

\*1 Also available in stainless steel on request

\*2 Other materials on request

\*3 Other screw lengths available on request

Typ Type	NG [mm]	SAE [in]	A [mm]	B [mm]	C [mm]	Gewinde Thread D [in]	E [mm]	F [mm]	G [mm]	H [mm]	J [mm]	K	L [mm] *3	Artikel- nummer Part number
Nenndruck 210 bar / nominal pressure 3000 psi														
G210-G1/2"	15	1/2	17,5	38,1	13	G1/2	16	36	46	54	19	M8	12	14 412 501
G210-G3/4"	20	3/4	22,3	47,6	19	G3/4	18	36	50	65	19	M10	15	14 413 001
G210-G1"	25	1	26,2	52,4	25	G1	18	38	55	70	22	M10	15	14 413 501
G210-G1 1/4"	32	1 1/4	30,2	58,7	32	G1 1/4	21	41	68	79	22	M10	17	14 413 801
G210-G1 1/2"	40	1 1/2	35,7	69,9	38	G1 1/2	25	45	78	93	24	M12	18	14 414 101
G210-G2"	50	2	42,9	77,8	51	G2	25	45	90	102	30	M12	18	14 414 501
G210-G2 1/2"	63	2 1/2	50,8	88,9	63	G2 1/2	25	50	105	114	30	M12	18	14 415 601
G210-G3"	80	3	61,9	106,4	73	G3	27	50	124	134	34	M16	21	14 416 801
Nenndruck 420 bar / nominal pressure 6000 psi														
G420-G3/4"	20	3/4	23,8	50,8	19	G3/4	21	35	55	71	22	M10	17	14 423 001
G420-G1"	25	1	27,8	57,2	25	G1	25	42	65	81	24	M12	18	14 423 501
G420-G1 1/4"	32	1 1/4	31,8	66,6	32	G1 1/4	27	45	78	95	25	M14	21	14 423 801
G420-G1 1/2"	40	1 1/2	36,5	79,3	38	G1 1/2	30	50	94	112	28	M16	21	14 424 101