

# Manometer Pressure Gauge RKG-100

**HYTORC**<sup>®</sup>  
Technologies



## Manometer RKG-100

Analog Rohrfeder-Manometer mit Doppelskala (psi / bar), Sichtscheibe aus Sicherheitsverbundglas, Gehäuse mit Glycerinfüllung.

Genauigkeit (EN 837-1): Kl.1,0

Betriebstemperatur: -20 bis +70 °C / -4 bis +158 °F

Druckbereich: 0 – 800 bar / 0 – 11500 psi

Nenngröße: 100 mm

Anschluss: ¼ NPTF ex. Hinten

Auf Anfrage auch kalibriert erhältlich.

## Pressure gauge RKG-100

Analog Bourdon pressure gauge with double scale (psi / bar), viewing window of laminated safety glass, housing filled with glycerine.

Precision (EN 837-1): class 1.0

Operating temperature: - 20 to + 70 °C / - 4 to + 158 °F

Pressure range: 0 - 800 bar / 0 - 11500 psi

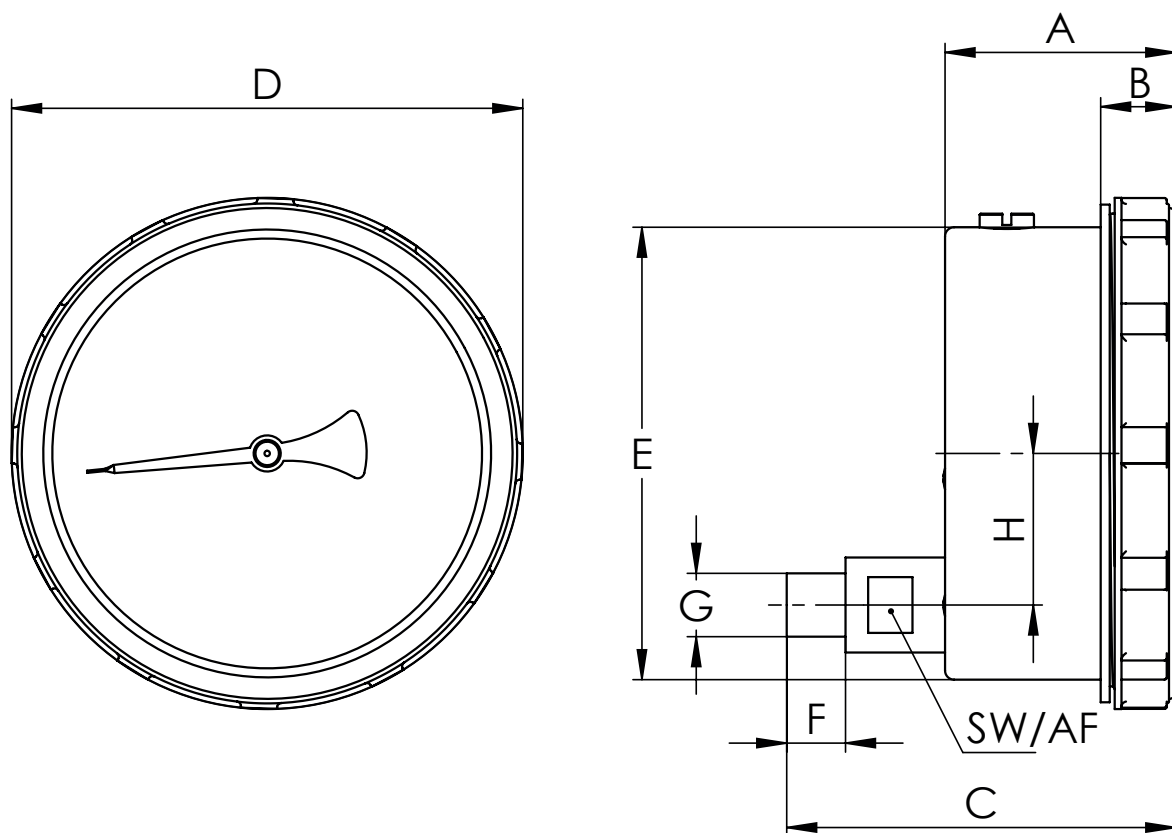
Nominal size: 100 mm

Connection 1/4 NPTF ex. rear

Also available calibrated on request.

# Abmessungen

# Dimensions



NG / NS [mm]	Artikelnummer Part number	A [mm]	B [mm]	C [mm]	D [mm]	E [mm]	F [mm]	G [in]	H [mm]	SW / AF [mm]	Masse / Weight [kg]
100	40 540 027	53	18	87	113	100	19	1/4 NPTF	33,5	17	0,75